

CITI d.o.o. Beograd

Vladimira Mitrovića 37b

Tel./fax: +381 11 3467528

+381 11 3467568

www.citi-meters.com

OPIS I TEHNIČKE KARAKTERISTIKE UKLOPNOG ČASOVNIKA MUK ZA ULIČNO OSVETLJENJE

21. februar 2007. godine

1. Tehnički podaci

- Napon napajanja 230V ± 20% 50Hz
- Baterija litijumska
- Rezervni rad 10000h
- Radna temperatura -20°C do +50°C
- Kontakti relea 16A 250V cosφ = 1
- Opcija izbora letnje/zimsko vreme
- Stabilnost frekvencije vremenske baze uklopnog časovnika $\leq 5 * 10^{-6}$
- Test izlazne frekvencije je na 32768Hz, a frekvencija osnovnog oscilatora je 32768Hz.

2. Namena uklopnog časovnika

Namena digitalnog uklopnog časovnika, MUK, za ulično osvetljenje je upravljanje uključivanjem i isključivanjem ulične rasvete. Funkcija upravljanja se postiže pomoću izvršnog organa, relea, prosleđivanjem odgovarajućeg napona.

Podešavanje tačnog vremena i pomeraja u odnosu na izlazak i zalazak Sunca se vrši pomoću tastera.

Podešavanje tačnog vremena podrazumeva podešavanje minuta, sata, dana u nedelji, datuma i meseca. Prilikom podešavanja tekućeg minuta vrši se automatsko podešavanje tekućih sekundi na nulu. **UKLOPNOM ČASOVNIKU JE FABRIČKI PODEŠENO VREME PREMA ZIMSKOM RAČUNANJU VREMENA.**

Vreme izlaska i zalaska Sunca na nekoj lokaciji najviše zavisi od dana u godini i od geografske širine i dužine te lokacije. Uklopni časovnik za uličnu rasvetu poseduje u memoriji vremena izlaska i zalaska Sunca za svaki dan u godini za teritoriju Srbije. Vidljivost na nekoj lokaciji pored vremena izlaska i zalaska Sunca zavisi i od lokalnih parametara samog područja (reljef, pojava magle, itd.). Zbog toga je omogućeno da se u zavisnosti od potreba potrošača vreme isključivanja, tj. uključivanja ulične rasvete pomeri za 119 minuta unapred ili unazad u odnosu na vreme izlaska, tj. zalaska Sunca za taj dan u godini. Taj pomeraj izlaska, tj. zalaska Sunca je moguće podesiti pomoću tastera.

Vreme isključenja ulične rasvete = $T_i + K_i$

Vreme uključivanja ulične rasvete = $T_z + K_u$

$K_i = P_{08} + P_{09} * 60 - (P_{10} + P_{11} * 60)$

$K_u = P_{12} + P_{13} * 60 - (P_{14} + P_{15} * 60)$

T_i – vreme izlaska Sunca

T_z – vreme zalaska Sunca

K_i – vreme za koliko je pomereno isključenje uređaja u odnosu na vreme izlaska Sunca

K_z – vreme za koliko je pomereno uključivanje uređaja u odnosu na vreme zalaska Sunca

Parametri P08 do P15 su dati u tabeli 1.

3. Tehnički opis

Digitalni uklopni časovnik izrađen je na bazi mikroračunara sa LED pokazivačem i programskim tasterima. Pomoću programskih tastera moguće je podešavati tekuće vreme i pomeraj izlaska i zalaska Sunca. Na slici 1 data je blok šema na kojoj razlikujemo:

a) Napojni blok koji je realizovan sa kondenzatorima, ispravljačkim diodama, kondenzatorom za filtriranje, zener diodama za grubu stabilizaciju i stabilizatorom za finu stabilizaciju. Napojnom bloku pripada i litijumska baterija, koja omogućava rezervu rada ukupnog trajanja 10000h.

UPOZORENJE:

POŠTO NEMA TRANSFORMATOR ZA NAPAJANJE KOD PRIKLJUČIVANJA NA MREŽU, UREĐAJ NIJE GALVANSKI ODVOJEN. ZA ISPITIVANJE SE MORA KORISTITI RAZDVOJNI TRANSFORMATOR!

b) Mikrokontroler i RTC čip (sat realnog vremena) su povezani serijskom vezom. Mikrokontroler prima vrednost tekućeg vremena od RTC čipa, i na osnovu dobijenih vrednosti i vrednosti tarifnih pragova upisanih u EEPROM memoriju, upravlja izvršnim organima (rele i diode). Na RTC čip je povezan kristal 32768Hz koji daje osnovni takt.

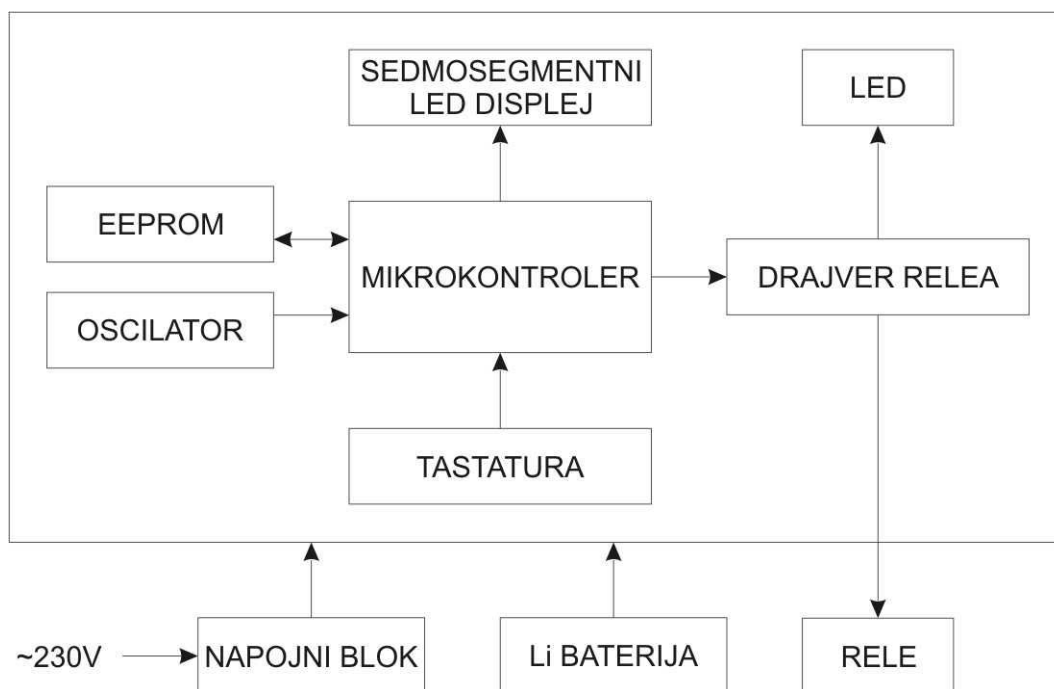
c) Oscilator je na bazi kristalne jedinke učestanosti 32768Hz. Oscilator se podešava pomoću trimer kondenzatora.

d) Tastatura se sastoji od dva tastera, od kojih desni taster (B2) služi za selektovanje parametra koji se želi podesiti, dok se levim (B1) tasterom vrši podešavanje parametra. Na LED pokazivaču određeni segmenti počinju da blinkaju u zavisnosti od parametra koji podešavamo.

e) LED pokazivač je sedmosegmentni sa četiri cifre i dvotačkom izmedju druge i treće cifre. Dvotačka služi kao indikator promene vremena. Frekvencija pojavljivanja dvotačke je 1Hz. U nominalnom radu na LED displeju je ispisana indikacija tekućeg vremena (vrednosti sata i minuta, respektivno). Kada se pritisne taster B1 na displeju će se prikazati vrednosti minuta i sekundi, respektivno. U baterijskom režimu rada na displeju nema indikacije i nije moguće podešavanje časovnika.

f) Drajver relea, rele i LED diode predstavljaju izvršne organe. Rele je monostabilni sa kontaktima, koji omogućavaju preklapanje struja do 16A, pri naponoma 250V i $\cos\phi=1$. LED diode su crvene i zelene boje. Crvena dioda je uključena tokom perioda kada je ulična rasveta isključena (0 V na relejnom izlazu), a zelena dioda kada je uključena (220 V na relejnom izlazu).

g) Pomeraj u odnosu na vreme izlaska i zalaska Sunca je fabrički podešen na nulu.



Slika 1 - Blok šema

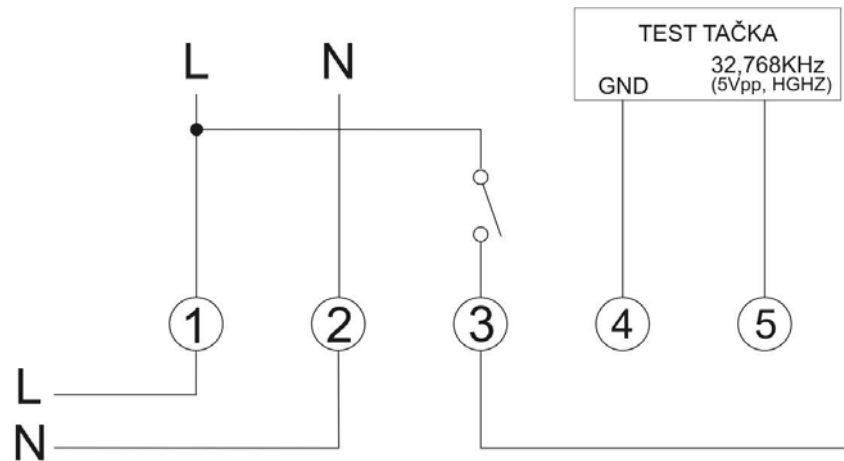
4. Natpisi i oznake

Na natpisnu ploču, koja se nalazi ispod gornjeg providnog prozora merila stavljaju se sledeci natpisi i oznake:

proizvodjač	CITI d.o.o.
oznaka osnovnog tipa	MUK
napon napajanja	230V, 50Hz
napon i struja preklapanja relea	230V, 16A
službena oznaka tipa
serijski broj	000 001
godina proizvodnje	2001

5. Način priključivanja

Šema povezivanja napajanja i kontakata relea data je na slici 2.



Slika 2 - Šema povezivanja

6. Pravilnici

Uklopni časovnik MUK izrađen je u skladu sa sledećim pravilnicima:

1. PRAVILNIK o metrološkim uslovima za uklopne časovnike ("Službeni list SFRJ " , br 3/85).

PODEŠAVANJE UKLOPNOG ČASOVNIKA MUK

Časovnik poseduje sedmosegmentni LED displej sa četiri cifre. U toku rada časovnika, na displeju se prikazuju vrednosti u sledećem redosledu:

SAT : MINUT

Primer:

1	3:	3	8
---	----	---	---

Dvotačka između sata i minuta ima period pojavljivanja od jedne sekunde.

Omogućeno je da se pritiskom na levi taster B2, kada je na displeju ispisano tačno vreme, prikažu vrednosti tekućeg minuta i sekunda, umesto dotadašnjih vrednosti tekućeg sata i minuta. Ispisi su u sledećem rasporedu:

MINUT : SEKUND

Iznad displeja se nalaze dve LED diode: crvena i zelena. Crvena dioda je uključena tokom perioda kada je ulična rasveta isključena (0 V na relejnom izlazu), a zelena dioda kada je uključena (220 V na relejnom izlazu).

Ispod displeja se nalaze dva tastera za podešavanje. Pomoću tih tastera mogu se podešavati sledeći parametri:

- Tekući minut
- Tekući sat
- Tekući dan u nedelji
- Pomeraj u odnosu na vreme isključenja
- Pomeraj u odnosu na vreme uključjenja

Jednokratnim pritiskom na desni taster B1 ulazimo u meni za podešavanje sata. Svi parametri koji se mogu prikazati u ovom modu se nalaze u tabeli 1. Pri prvom ulasku u meni na displeju će se ispisati vreme isključenja ulične rasvete za tekući dan. Sve četiri cifre na displeju će blinkati. Izgled displeja u ovom koraku je prikazan na slici 3. Na displeju je prikazana vrednost sata isključenja ulične rasvete (06) i vrednost minuta isključenja ulične rasvete (23).

0	6:	2	3
---	----	---	---

Slika 3. Prikaz ispisa na displeju po ulasku u meni za podešavanje (osenčeni deo displeja blinka)

Pomoću levog tastera B2 je moguće odabrati željeni parametar. Jednokratnom pritiskom na B2 se prelazi na ispis vremena uključenja ulične rasvete za tekući dan. Izgled displeja u ovom koraku je prikazan na slici 4. Na displeju je prikazana vrednost sata uključenja ulične rasvete (18) i vrednost minuta uključenja ulične rasvete (41).

<i>1</i>	<i>8:</i>	<i>4</i>	<i>1</i>
----------	-----------	----------	----------

Slika 4. Prikaz ispisa na displeju po ulasku u meni za podešavanje (osenčeni deo displeja blinka)

Vreme isključenja i uključenja nije moguće direktno podesiti. Ostale parametre koji se nalaze u ovom modu je moguće podesiti.

Ponovnim jednokratnim pritiskom na B2 dolazimo do prikaza adrese tekućeg minuta i tekućeg minuta. Posle ovog koraka će početi da blinka levi deo displeja, gde je ispisana adresa tekućeg minuta. Adrese parametara su date u prvoj koloni tabele 1. U desnom delu displeja je ispisana vrednost tekućeg minuta. Izgled displeja u ovom koraku je prikazan na slici 5. Na displeju je prikazana vrednost adrese za tekući minut (03) i vrednost tekućeg minuta (38).

<i>0</i>	<i>3:</i>	<i>3</i>	<i>8</i>
----------	-----------	----------	----------

Slika 5. Prikaz ispisa na displeju po ulasku u meni za podešavanje (osenčeni deo displeja blinka)

Sada je moguće izabrati parametar koji se želi podešavati pomoću tastera B2. Posle svakog pritiska tastera B2 vrednost adrese parametra se poveća za jedan. Ukoliko želimo da podesimo vrednost tekućeg sata, pritiskaćemo taster B2 dok se na levom delu displeja ne pojavi prikaz adrese parametra za tekući sat (04). Izgled displeja u ovom koraku je prikazan na slici 6. Na displeju je prikazana vrednost adrese za tekući sat (04) i vrednost tekućeg sata (13).

<i>0</i>	<i>4:</i>	<i>1</i>	<i>3</i>
----------	-----------	----------	----------

Slika 6. Prikaz ispisa na displeju po ulasku u meni za podešavanje kada se vrši izbor željenog parametra koji se može podesiti (osenčeni deo displeja blinka)

Kada se odabere parametar koji se želi podešavati (u našem slučaju tekući sat), pritiskom na B1 prelazimo na podešavanje vrednosti tekućeg minuta. Izgled displeja u ovom koraku je prikazan na slici 7.

<i>0</i>	<i>4:</i>	<i>1</i>	<i>3</i>
----------	-----------	----------	----------

Slika 7. Prikaz ispisa na displeju za podešavanje sata (osenčeni deo displeja blinka)

Pomoću tastera B2 se vrši podešavanje vrednosti tekućeg sata. Posle svakog pritiska tastera B2 vrednost tekućeg sata se poveća za jedan. Izgled displeja pošto je podešena vrednost tekućeg sata 19 je prikazana na slici 6.

<i>0</i>	<i>4:</i>	<i>1</i>	<i>9</i>
----------	-----------	----------	----------

Slika 6. Prikaz ispisa na displeju za podešavanje sata
(osenčeni deo displeja blinka)

Jednokratnim pritiskom na taster B1 se izlazi iz menija podešavanja uklopnog sata. Izgled displeja po izlasku iz menija podešavanja je prikazan na slici 7.

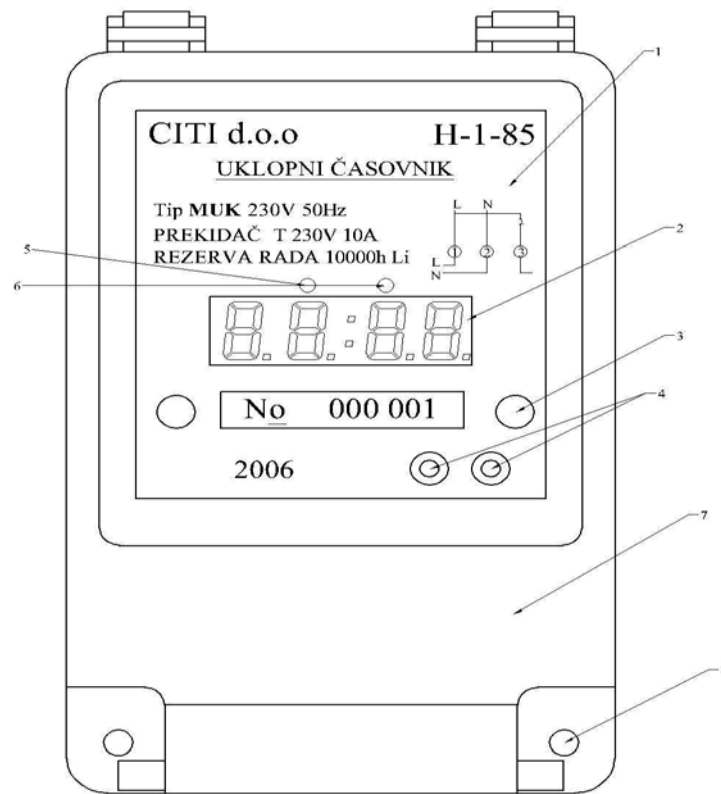
<i>1</i>	<i>9:</i>	<i>5</i>	<i>2</i>
----------	-----------	----------	----------

Slika 7. Prikaz ispisa na displeju po završetku podešavanja

Ova procedura se ponavlja dok se ne podese svi željeni parametri.

ADRESA PARAMETRA	PARAMETAR
	Ti - vreme isključenja ulične rasvete za tekući dan
	Tu - vreme uključenja ulične rasvete za tekući dan
03	tekući minut
04	tekući sat
05	tekući dan u nedelji
06	tekući dan u mesecu
07	tekući mesec
08	Broj minuta koji se dodaje vremenu izlaska sunca
09	Broj sati koji se dodaje vremenu izlaska sunca
10	Broj minuta koji se oduzima vremenu izlaska sunca
11	Broj sati koji se oduzima vremenu izlaska sunca
12	Broj minuta koji se dodaje vremenu zalaska sunca
13	Broj sati koji se dodaje vremenu zalaska sunca
14	Broj minuta koji se oduzima vremenu zalaska sunca
15	Broj sati koji se oduzima vremenu zalaska sunca

Tabela 1 Parametri u modu za podešavanje uklopnog sata
(osenčeni parametri se mogu podešavati)



1. Tablica,
2. LC displej,
3. Vijak plombe,
4. Tasteri za podešavanje časovnika,

5. Dioda niže tarife,
6. Dioda više tarife,
7. Poklopac priključnice,
8. Vijak.