



Code	модел	монтаж	Арт. цвят	Art. color
2141.1	12 прегн.	скрит	бяло	white
2141.2	12 прегн.	скрит	сиво	grey
2143.1	12 прегн.	открит	бяло	white



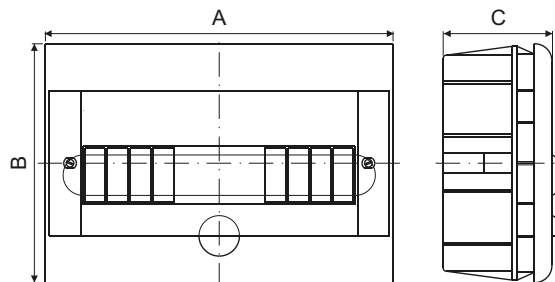
Code	модел	монтаж	Арт. цвят	Art. color
2146.1	4 прегн.	скрит	бяло	white
2146.2	4 прегн.	скрит	сиво	grey
2147.1	4 прегн.	открит	бяло	white



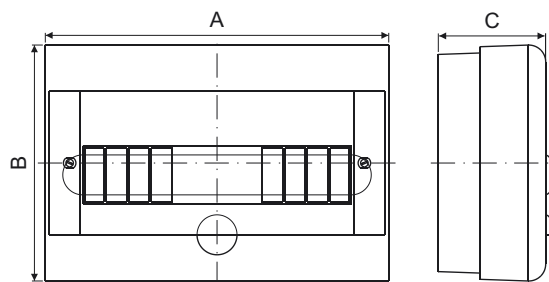
Code	модел	монтаж	Арт. цвят	Art. color
2144.1	8 прегн.	скрит	бяло	white
2144.2	8 прегн.	скрит	сиво	grey
2145.1	8 прегн.	открит	бяло	white



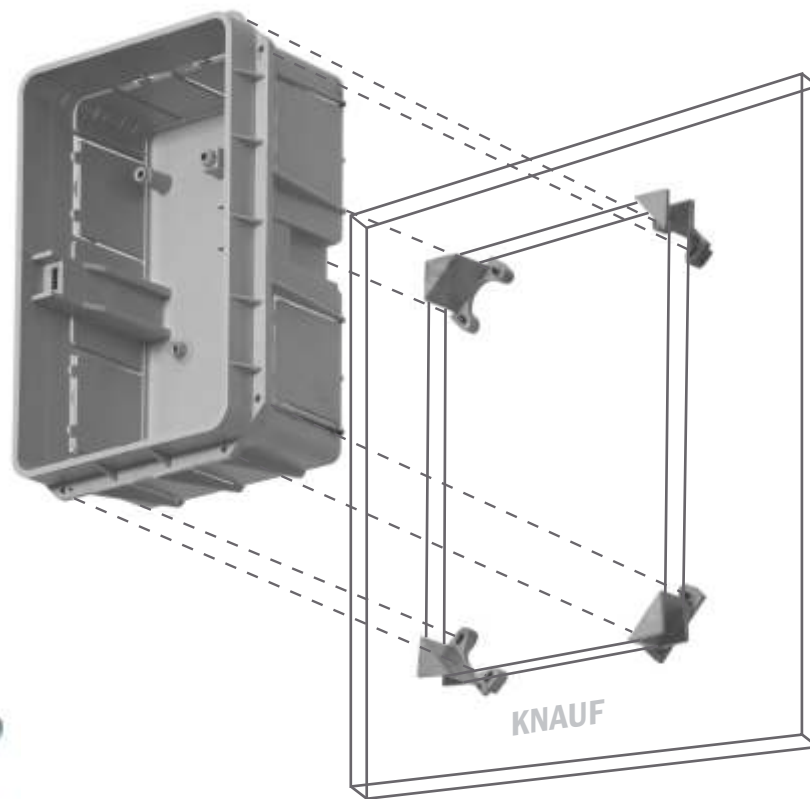
Code	модел	монтаж	Арт. цвят	Art. color
2148.1	24 прегн.	скрит	бяло	white
2148.2	24 прегн.	скрит	сиво	grey
2149.1	24 прегн.	открит	бяло	white



	A (mm)	B (mm)	C (mm)
AT-4	130	189	86
AT-8	200	189	86
AT-12	275	189	86
AT-24	275	340	86



	A (mm)	B (mm)	C (mm)
AT-4	130	189	86
AT-8	200	189	86
AT-12	275	189	86
AT-24	275	340	86



2100