

## Montažna kutija sa fiksatorom

### Opis proizvoda:

Montažna kutija sa fiksatorom omogućava postavljanje na jednostavan i brz način, bez gipsiranja prostora oko montažne kutije. Postavljanje se vrši u unapred pripremljen otvor u zidu prečnika 82mm i dubine minimum 60mm.

Fiksator koji se isporučuje uz montažnu kutiju omogućava brzu montažu i čvrst položaj montažne kutije u zidu.

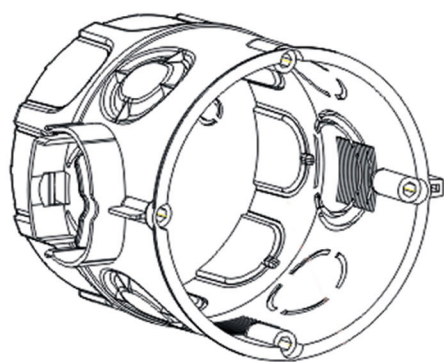
Nakon postavljanja u zid moguće je pristupiti malterisanju zidova bez prethodnog gipsiranja prostora oko montažne kutije.

Montažna kutija ima veliku dubinu (66 mm) i veliki broj otvora za uvođenje kablova na dnu i sa bočnih strana, što olakšava rad instalaterima.

Moguće je i postavljanje više montažnih kutija u nizu, čime se ostvaruje međuosno rastojanje između montažnih kutija od 71 mm, neophodno za montažu višestrukih ukrasnih okvira.

Materijal od kog se izrađuje montažna kutija sa fiksatorom je "halogen-free".

Materijal od koga su izrađene montažna kutija i fiksator omogućava adekvatnu krutost i elastičnost, za komforno i precizno postavljanje.



Izgled montažne kutije bez fiksatora  
(dubina kutije je 66 mm)

### Brojevi artikala:

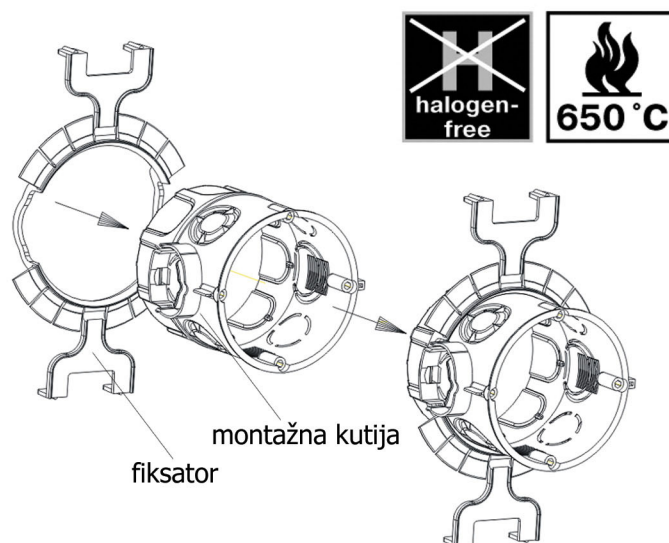
05.00.011 - Montažna kutija sa fiksatorom (komplet)

Moguća je porudžbina i zasebnih elemenata:

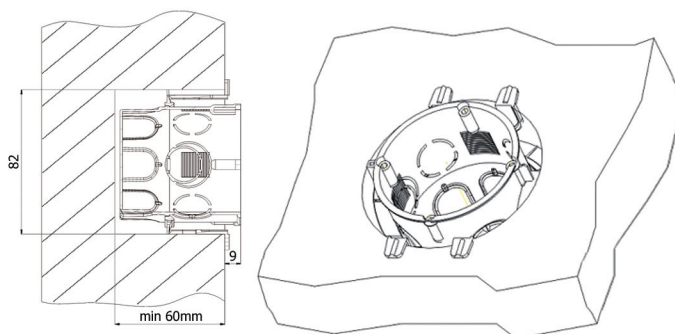
05.00.012 - Montažna kutija (duboka)

05.00.013 - Fiksator

Za više informacija posetite: [www.metalka-majur.com](http://www.metalka-majur.com)  
ili kontaktirajte Službu prodaje Metalke Majur na 035 / 261 961



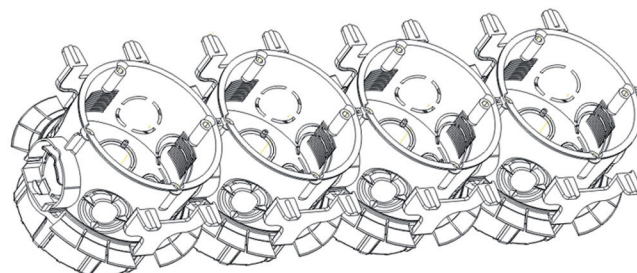
Montažna kutija sa fiksatorom - montaža



Izgled ugrađene montažne kutije sa fiksatorom

### Prednosti montažne kutije sa fiksatorom:

- Ušteda u vremenu postavljanja u zid i do 50% vremena u odnosu na postavljanje sa gipsiranjem
- Efikasna, čista i brza montaža
- Velika dubina montažne kutije (66mm) pogodna je za smeštaj kablova
- Veliki broj uvodnika za kablove na dnu i sa bočnih strana montažne kutije (lako uvođenje kablova)
- Dubinski graničnik obezbeđuje ravnomernu isturenost cele montažne kutije (9mm u odnosu na površinu zida)



Moguće je međusobno spajanje više montažnih kutija sa fiksatorom - primena kod višestrukih ukrasnih okvira (za montažu više proizvoda u zajednički ukrasni okvir)