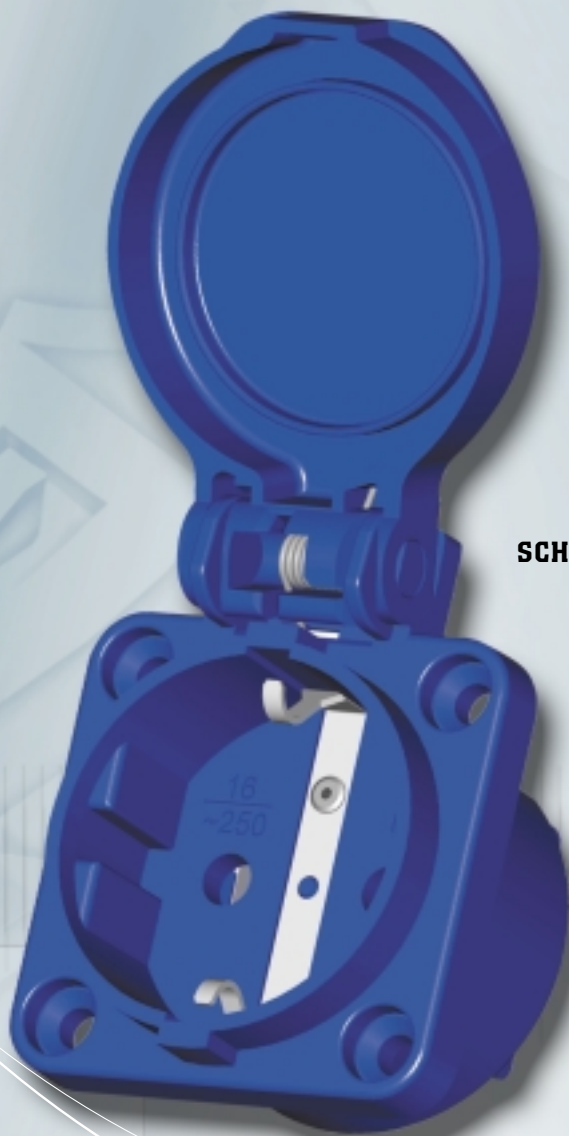


**PCE**

Connection  
to the future



**SCHRAUBENLOSE ANSCHLUSSTECHNIK ■**

**SCHRAUBKONTAKTTECHNIK ■**


**P-Nova**

**DIE SCHUTZKONTAKTSTECKDOSE**

# P-Nova

## DIE SCHUTZKONTAKTSTECKDOSE

Die Schutzkontaktsteckdose **“P-Nova”** zeichnet sich besonders aus durch:

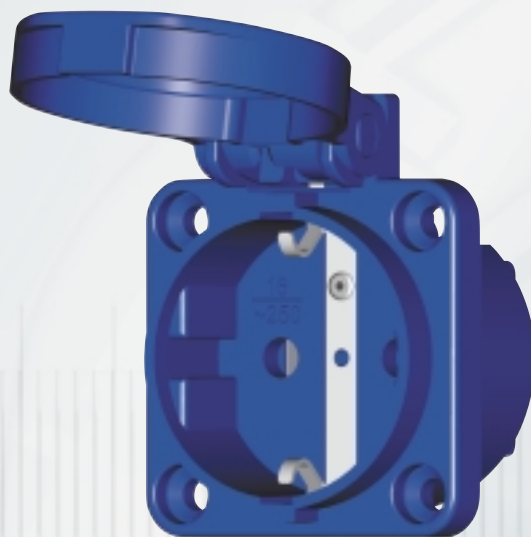
- Ihre sehr robuste Bauart mittels hochwertigem Polyamid, 
- Schraubenlose Anschlusstechnik  
oder Schraubvariante (rückwärtiger oder seitlicher Anschluss)
- Unterschiedliche Flanschgrößen
- Vierpunkt-Befestigung



**Glasfasereinsatz**




**Belg./franz. Ausführung  
mit Kindersicherung**



- Hochwärmebeständige glasfaserverstärkte Kontaktträger (optional)
- Belgisch-französisches Erdungssystem
- Kinderschutzsicherung (optional)
- VDE- und ÖVE- geprüft
- Standardfarbe blau; weitere Farben wie schwarz, rot, grau etc. auf Wunsch
- Doppelanschluss je Klemme zum Durchschleifen der Anschlussleiter



## Technische Daten

-  , IP44 und IP54
- Flanschmaße: 50x50 Standard und 70x70 bzw. 75x75
- Großer Klappdeckelöffnungswinkel
- Starker Klappdeckelanpressdruck
- Fingerschutz VBG4

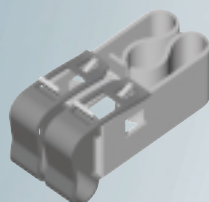


## Zugfederanschlusstechnik

- Zugfeder mit rückwärtigem Anschluss
- Vorgespannter Auslösemechanismus - kein Werkzeug bei Erstanschluss erforderlich
- Ohne Endhülse anschließbar
- Doppelkontaktierung durch unabhängige Zugfedern zum Durchschleifen

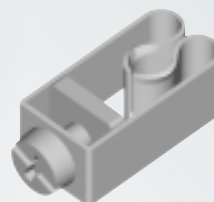


### Schraubenlose Anschlusstechnik

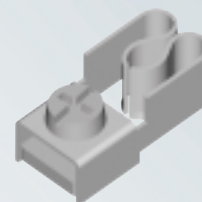


Mit Zugfeder (schraubenlos)  
Rückwärtiger Anschluss

### Schraubkontakttechnik



Rückwärtiger Anschluss

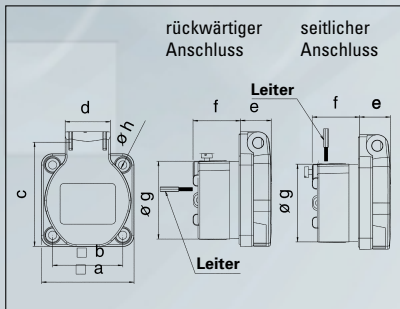


Seitlicher Anschluss

# P-Nova

## SCHUTZKONTAKT - STECKVORRICHTUNGEN ANBAUSTECKDOSEN

NACH ÖSTERR./DEUTSCHER BZW. BELG./FRANZ. NORM

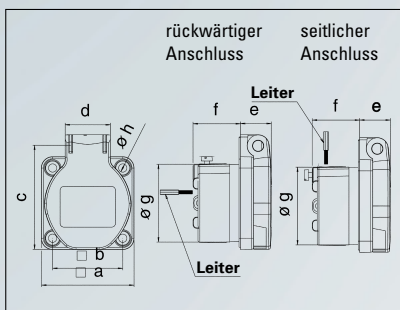


Pole	16 Amp 2P + E		
Flansch a	50	70	75
Lochabst. b	38	56	75
c	62	72	75
d	25	25	25
e	17	17	17
f	26	26	26
g	43	43	43
h	4,5	4,2	4,5
Gewicht / Gramm	45	50	51

### Schutzkontaktsteckdose

- Schraubkontakt

IP44 spritzwassergeschützt

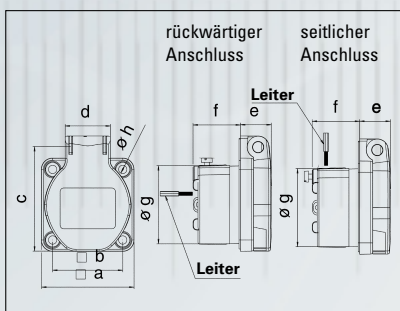


Pole	16 Amp 2P + E		
Flansch a	50	70	75
Lochabst. b	38	56	75
c	62	72	75
d	25	25	25
e	17	17	17
f	26	26	26
g	43	43	43
h	4,5	4,2	4,5
Gewicht / Gramm	45	50	51

### Schutzkontaktsteckdose

- Schraubkontakt

IP54 spritzwassergeschützt

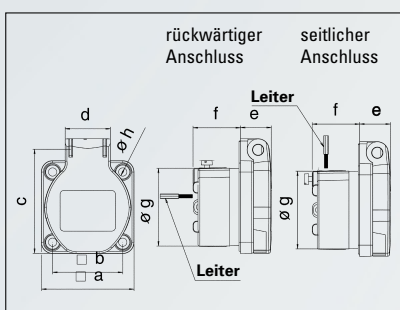


Pole	16 Amp 2P + E		
Flansch a	50	70	75
Lochabst. b	38	56	75
c	62	72	75
d	25	25	25
e	17	17	17
f	26	26	26
g	43	43	43
h	4,5	4,2	4,5
Gewicht / Gramm	46	51	52

### Schutzkontaktsteckdose

- Schraubkontakt
- belg./franz. Ausführung

IP44 spritzwassergeschützt



Pole	16 Amp 2P + E		
Flansch a	50	70	75
Lochabst. b	38	56	75
c	62	72	75
d	25	25	25
e	17	17	17
f	26	26	26
g	43	43	43
h	4,5	4,2	4,5
Gewicht / Gramm	46	51	52

### Schutzkontaktsteckdose

- Schraubkontakt
- belg./franz. Ausführung

IP54 spritzwassergeschützt

250V~  
50/60Hz  
Flansch  
50 x 50

250V~  
50/60Hz  
Flansch  
70 x 70

250V~  
50/60Hz  
Flansch  
75 x 75

Ampere	Pole	Abkürzungen/Ausführungen	Best.Nr.	Best.Nr.	Best.Nr.
16	3	„ “ rückwärtiger Anschluss (Standard)	105-0b	105-7b	105-8b
16	3	„s“ seitlicher Anschluss	105-0bs	105-7bs	105-8bs
16	3	„c“ mit Kindersicherung	105-0bc	105-7bc	105-8bc
16	3	„sc“ seitl. Anschluss, mit Kindersicherung	105-0bsc	105-7bsc	105-8bsc
16	3	„f“ verstärkter Kontakteinsatz (GF)*	105-0bf	105-7bf	105-8bf
16	3	„sf“ seitl. Anschluss, verst. Kontakteinsatz (GF)*	105-0bsf	105-7bsf	105-8bsf
16	3	„cf“ mit Kindersicherung, verst. Kontakteins. (GF)*	105-0bcf	105-7bcf	105-8bcf
16	3	„scf“ seitl. Anschl., mit Kinders., verst. Kontakteins.*	105-0bscf	105-7bscf	105-8bscf
16	3	„ “ rückwärtiger Anschluss (Standard)	1052-0b	1052-7b	1052-8b
16	3	„s“ seitlicher Anschluss	1052-0bs	1052-7bs	1052-8bs
16	3	„c“ mit Kindersicherung	1052-0bc	1052-7bc	1052-8bc
16	3	„sc“ seitl. Anschluss, mit Kindersicherung	1052-0bsc	1052-7bsc	1052-8bsc
16	3	„f“ verstärkter Kontakteinsatz (GF)*	1052-0bf	1052-7bf	1052-8bf
16	3	„sf“ seitl. Anschluss, verst. Kontakteinsatz (GF)*	1052-0bsf	1052-7bsf	1052-8bsf
16	3	„cf“ mit Kindersicherung, verst. Kontakteins. (GF)*	1052-0bcf	1052-7bcf	1052-8bcf
16	3	„scf“ seitl. Anschl., mit Kinders., verst. Kontakteins.*	1052-0bscf	1052-7bscf	1052-8bscf
16	3	„ “ rückwärtiger Anschluss (Standard)	104-0b	104-7b	104-8b
16	3	„s“ seitlicher Anschluss	104-0bs	104-7bs	104-8bs
16	3	„c“ mit Kindersicherung	104-0bc	104-7bc	104-8bc
16	3	„sc“ seitl. Anschluss, mit Kindersicherung	104-0bsc	104-7bsc	104-8bsc
16	3	„f“ verstärkter Kontakteinsatz (GF)*	104-0bf	104-7bf	104-8bf
16	3	„sf“ seitl. Anschluss, verst. Kontakteinsatz (GF)*	104-0bsf	104-7bsf	104-8bsf
16	3	„cf“ mit Kindersicherung, verst. Kontakteins. (GF)*	104-0bcf	104-7bcf	104-8bcf
16	3	„scf“ seitl. Anschl., mit Kinders., verst. Kontakteins.*	104-0bscf	104-7bscf	104-8bscf
16	3	„ “ rückwärtiger Anschluss (Standard)	1042-0b	1042-7b	1042-8b
16	3	„s“ seitlicher Anschluss	1042-0bs	1042-7bs	1042-8bs
16	3	„c“ mit Kindersicherung	1042-0bc	1042-7bc	1042-8bc
16	3	„sc“ seitl. Anschluss, mit Kindersicherung	1042-0bsc	1042-7bsc	1042-8bsc
16	3	„f“ verstärkter Kontakteinsatz (GF)*	1042-0bf	1042-7bf	1042-8bf
16	3	„sf“ seitl. Anschluss, verst. Kontakteinsatz (GF)*	1042-0bsf	1042-7bsf	1042-8bsf
16	3	„cf“ mit Kindersicherung, verst. Kontakteins. (GF)*	1042-0bcf	1042-7bcf	1042-8bcf
16	3	„scf“ seitl. Anschl., mit Kinders., verst. Kontakteins.*	1042-0bscf	1042-7bscf	1042-8bscf

### Beispiele:



105-0b  
Flansch = 50x50



1052-7b  
Flansch = 70x70



104-0b  
Flansch = 50x50



1042-8b  
Flansch = 75x75

(GF)\* Glasfaserverstärkt (besonders temperaturbeständig)

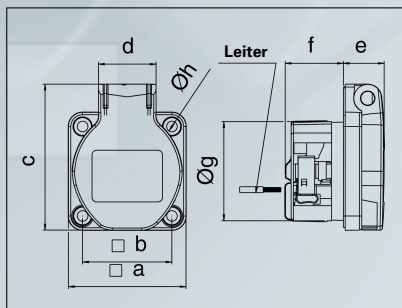
**Sämtliche Schutzkontakt-Steckvorrichtungen sind in den Farben blau (Standard), grau, rot, schwarz und weiß erhältlich:**

für <b>blau</b> wählen Sie die oben angeführten Nummern	z.B.:	1042-0bscf	1042-7bscf	1042-8bscf
für <b>grau</b> ersetzen Sie das „b“ durch ein „g“	z.B.:	1042-0gscf	1042-7gscf	1042-8gscf
für <b>rot</b> ersetzen Sie das „b“ durch ein „r“	z.B.:	1042-0rscf	1042-7rscf	1042-8rscf
für <b>schwarz</b> ersetzen Sie das „b“ durch ein „s“	z.B.:	1042-0sscfc	1042-7sscfc	1042-8sscfc
für <b>weiß</b> ersetzen Sie das „b“ durch ein „w“	z.B.:	1042-0wscfc	1042-7wscfc	1042-8wscfc

# P-Nova

## SCHUTZKONTAKT - STECKVORRICHTUNGEN ANBAUSTECKDOSEN - SCHRAUBENLOSE KLEMMEN

NACH ÖSTERR./DEUTSCHER BZW. BELG./FRANZ. NORM

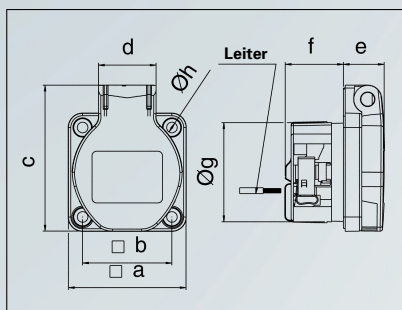


Pole	16 Amp 2P + E		
	Flansch a	50	70
Lochabst. b	38	56	75
c	62	72	75
d	25	25	25
e	17	17	17
f	26	26	26
g	43	43	43
h	4,5	4,2	4,5
Gewicht / Gramm	43	48	49

### Schutzkontaktsteckdose

- Schraubenloser Kontakt
- rückwärtiger Anschluss

IP44 spritzwassergeschützt

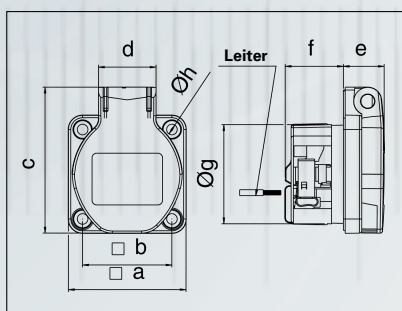


Pole	16 Amp 2P + E		
	Flansch a	50	70
Lochabst. b	38	56	75
c	62	72	75
d	25	25	25
e	17	17	17
f	26	26	26
g	43	43	43
h	4,5	4,2	4,5
Gewicht / Gramm	43	48	49

### Schutzkontaktsteckdose

- Schraubenloser Kontakt
- rückwärtiger Anschluss

IP54 spritzwassergeschützt

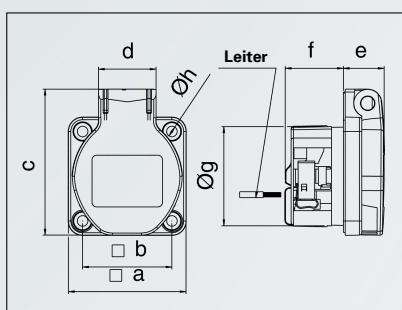


Pole	16 Amp 2P + E		
	Flansch a	50	70
Lochabst. b	38	56	75
c	62	72	75
d	25	25	25
e	17	17	17
f	26	26	26
g	43	43	43
h	4,5	4,2	4,5
Gewicht / Gramm	44	49	50

### Schutzkontaktsteckdose

- Schraubenloser Kontakt
- belg./franz. Ausführung
- rückwärtiger Anschluss

IP44 spritzwassergeschützt



Pole	16 Amp 2P + E		
	Flansch a	50	70
Lochabst. b	38	56	75
c	62	72	75
d	25	25	25
e	17	17	17
f	26	26	26
g	43	43	43
h	4,5	4,2	4,5
Gewicht / Gramm	44	49	50

### Schutzkontaktsteckdose

- Schraubenloser Kontakt
- belg./franz. Ausführung
- rückwärtiger Anschluss

IP54 spritzwassergeschützt

250V~  
50/60Hz  
Flansch  
50 x 50

250V~  
50/60Hz  
Flansch  
70 x 70

250V~  
50/60Hz  
Flansch  
75 x 75

Ampere	Pole	Abkürzungen/Ausführungen	Best.Nr.	Best.Nr.	Best.Nr.
16	3	„ “	109-0b	109-7b	109-8b
16	3	„c“ mit Kindersicherung	109-0bc	109-7bc	109-8bc
16	3	„f“ verstärkter Kontakteinsatz (GF)*	109-0bf	109-7bf	109-8bf
16	3	„cf“ mit Kindersicherung, verst. Kontakteinsatz (GF)*	109-0bcf	109-7bcf	109-8bcf
16	3	„ “	1092-0b	1092-7b	1092-8b
16	3	„c“ mit Kindersicherung	1092-0bc	1092-7bc	1092-8bc
16	3	„f“ verstärkter Kontakteinsatz (GF)*	1092-0bf	1092-7bf	1092-8bf
16	3	„cf“ mit Kindersicherung, verst. Kontakteinsatz (GF)*	1092-0bcf	1092-7bcf	1092-8bcf
16	3	„ “	108-0b	108-7b	108-8b
16	3	„c“ mit Kindersicherung	108-0bc	108-7bc	108-8bc
16	3	„f“ verstärkter Kontakteinsatz (GF)*	108-0bf	108-7bf	108-8bf
16	3	„cf“ mit Kindersicherung, verst. Kontakteinsatz (GF)*	108-0bcf	108-7bcf	108-8bcf
16	3	„ “	1082-0b	1082-7b	1082-8b
16	3	„c“ mit Kindersicherung	1082-0bc	1082-7bc	1082-8bc
16	3	„f“ verstärkter Kontakteinsatz (GF)*	1082-0bf	1082-7bf	1082-8bf
16	3	„cf“ mit Kindersicherung, verst. Kontakteinsatz (GF)*	1082-0bcf	1082-7bcf	1082-8bcf

### Beispiele:



109-0b  
Flansch = 50x50



1092-8b  
Flansch = 75x75



108-0b  
Flansch = 50x50



1082-7b  
Flansch = 70x70

(GF)\* Glasfaserverstärkt (besonders temperaturbeständig)

**Sämtliche Schutzkontakt-Steckvorrichtungen sind in den Farben blau (Standard), grau, rot, schwarz und weiß erhältlich:**

Den Bestellhinweis für die Farben finden Sie auf Seite 5.

# P-Nova

**PCE**

**PC ELECTRIC Ges.m.b.H.**  
A-4973 St. Martin/Innkreis  
Diesseits 145  
Tel. +43 / 7751 / 61220  
Fax +43 / 7751 / 6969  
[www.pcelectric.at](http://www.pcelectric.at)  
[office@pcelectric.at](mailto:office@pcelectric.at)