

The PCE logo is located in the top right corner, consisting of the letters 'PCE' in a white, bold, sans-serif font on a red rectangular background.

PCE

The background of the advertisement features a close-up, low-angle shot of a red and white power plug. The plug is partially covered in snow, suggesting a cold environment. The plug's internal contacts are visible through a circular opening. The lighting is bright, creating a high-contrast scene with soft shadows.

POWER
TWIST

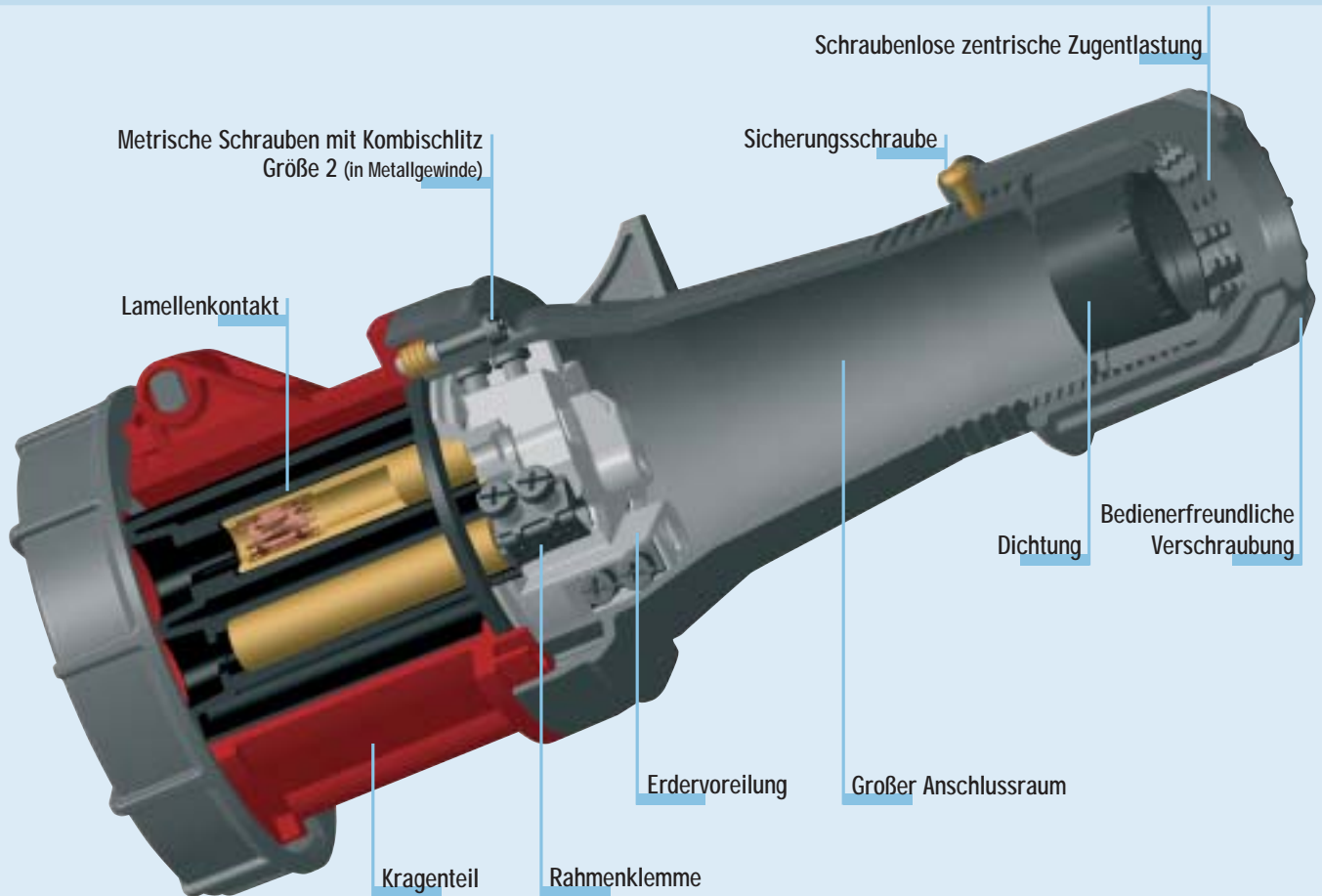
63A/125A

PC ELECTRIC Ges.m.b.H.

A-4973 St. Martin/Innkreis, Diesseits 145, Tel. +43 / 7751 / 61220, Fax +43 / 7751 / 6969, www.pcelectric.at, office@pcelectric.at

POWER TWIST

63A/125A



Sicherheit

Besondere Schlagzähigkeit

Optimale Griffigkeit

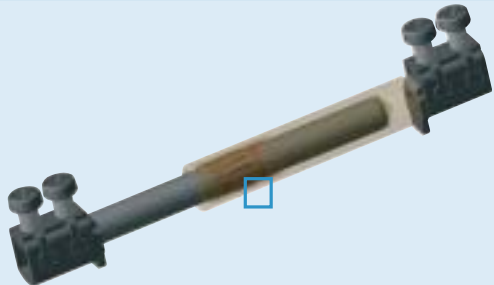
Großer Anschlussraum

Zeitersparnis

Ein Kontakt

für erschwerte Umweltbedingungen

PCE

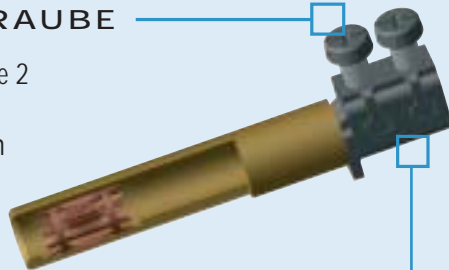


LAMELLENFEDER

- Optimale Kontaktierung; mind. 10 Kontaktpunkte
- Selbstreinigend
- Geringe Steck- und Ziehkräfte
- Geringer elektrischer Widerstand

KONTAKTSCHRAUBE

- Kombischlitz Größe 2
- Metrisch
- Messingschrauben



RAHMENKLEMME

- Großer Anschlussraum offen
- Optimale und schonende Klemmung des Leiters
- Auch flexible Leitungen ohne Adernendhülse



BEI 125A: WURMSCHRAUBE

- Gewindestift

Zeitersparnis

Einfaches und schnelles Einführen der Leitung

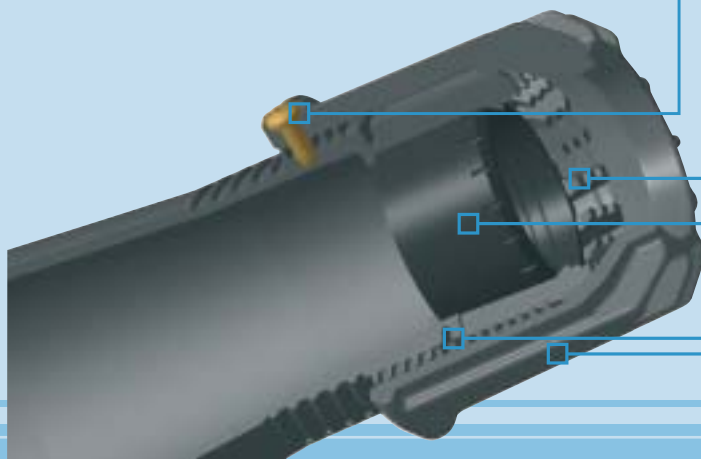
Zugentlasten und Dichten der Leitung durch Festdrehen der Verschraubung

Alle gängigen Kabeltypen

bei 63A von \varnothing 14,5mm bis \varnothing 36mm

bei 125A von \varnothing 22,5mm bis \varnothing 50mm

100%ige Dichtheit der Kabeleinführung



SICHERUNGSSCHRAUBE

- Gegen unerwünschtes Aufdrehen

ZUGENTLASTUNGSKRALLE

- Für hohe Belastungen

TRAPEZGEWINDE

- Für hohe Belastungen

DICHTUNG

- Schutzart IP66 /IP67

ÜBERWURFMUTTER

- Optimale Griffbarkeit

POWER TWIST

63A/125A

BESTELLNUMMERN

STECKER

Ampere	Pole	VPE	110V~ 50/60Hz 4h	230V~ 50/60Hz 3p=6h 4p+5p=9h	400V~ 50/60Hz 3p=9h 4p+5p=6h	500V~ 50/60Hz 7h	>50V- 500V~ 100-300Hz 10h	>50V- 500V~ 301-500Hz 2h
63	3	2	033-4	033-6	033-9	033-7	033-10	033-2
63	4	2	034-4	034-9	034-6	034-7	034-10	034-2
63	5	2	035-4	035-9	035-6	035-7	035-10	035-2
125	3	2	043-4	043-6	043-9	043-7	043-10	043-2
125	4	2	044-4	044-9	044-6	044-7	044-10	044-2
125	5	2	045-4	045-9	045-6	045-7	045-10	045-2

KUPPLUNG

Ampere	Pole	VPE	110V~ 50/60Hz 4h	230V~ 50/60Hz 3p=6h 4p+5p=9h	400V~ 50/60Hz 3p=9h 4p+5p=6h	500V~ 50/60Hz 7h	>50V- 500V~ 100-300Hz 10h	>50V- 500V~ 301-500Hz 2h
63	3	2	233-4	233-6	233-9	233-7	233-10	233-2
63	4	2	234-4	234-9	234-6	234-7	234-10	234-2
63	5	2	235-4	235-9	235-6	235-7	235-10	235-2
125	3	2	243-4	243-6	243-9	243-7	243-10	243-2
125	4	2	244-4	244-9	244-6	244-7	244-10	244-2
125	5	2	245-4	245-9	245-6	245-7	245-10	245-2

PC ELECTRIC Ges.m.b.H.

A-4973 St. Martin/Innkreis, Diesseits 145, Tel. +43 / 7751 / 61220, Fax +43 / 7751 / 6969
www.pcelectric.at, office@pcelectric.at