

PCE



Connection  
to the future



STECKER - UND KUPPLUNGSSYSTEME

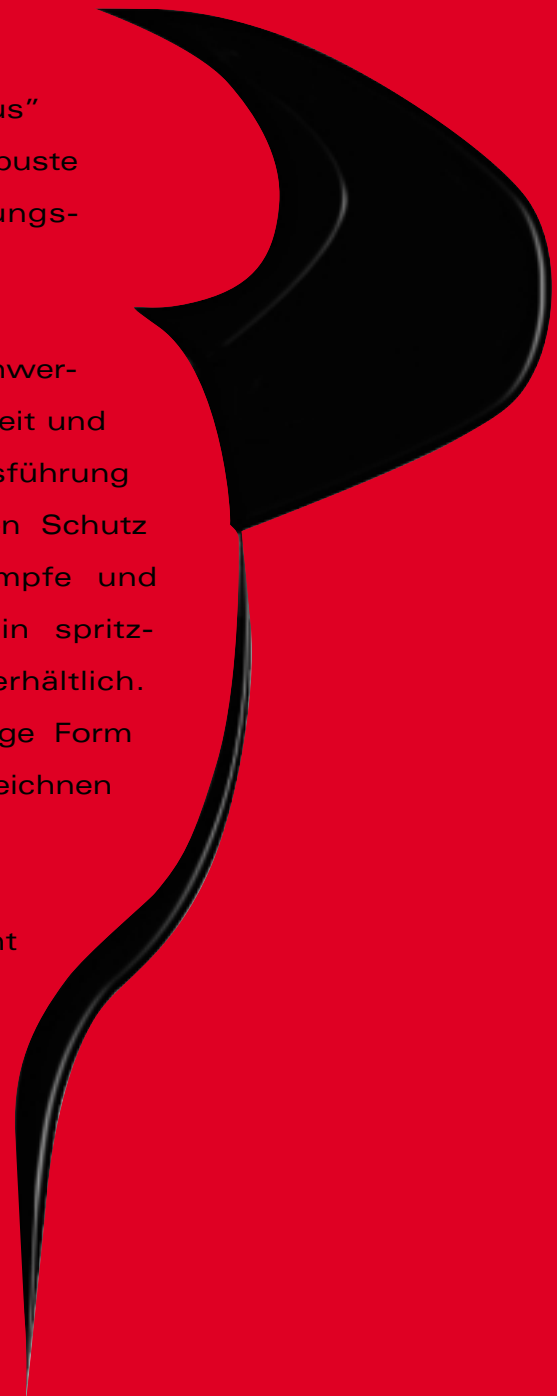


S T E C K E R -

Die neue PCE-Steckerfamilie "Taurus" zeichnet sich vor allem durch ihre robuste Bauart und den hohen Bedienungskomfort aus.

Die Verwendung von qualitativ hochwertigem Gummi garantiert Langlebigkeit und Temperaturbeständigkeit. Die Ausführung mit Klappdeckel bietet zusätzlichen Schutz gegen Fette, Öle, aggressive Dämpfe und Feuchtigkeit. Alle Modelle sind in spritzwassergeschützter Ausführung erhältlich. Einfache Handhabung durch griffige Form und extrem kurze Montagezeiten zeichnen die Produkte aus.

Wie alle PCE Produkte entspricht auch die "Taurus"-Serie dem neuesten technischen Know-How und geprüften Sicherheitsnormen.





**STECKER**



**KUPPLUNG**




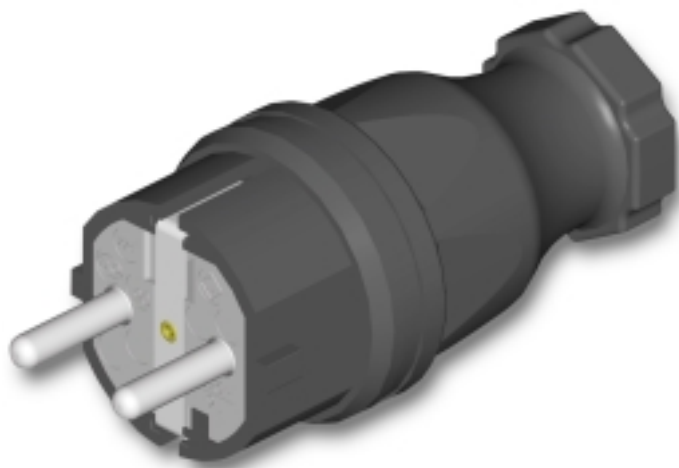
**3-WEGE KUPPLUNG**





## STECKER

- IP 44
-  für erschwerte Bedingungen
- 16 A 250V~
- Gummi und Vollgummi
- Einfach und zweifach Erdungssystem



*Gummi*



*Vollgummi*

Einfaches Montieren und Demontieren  
der Kontaktträger

Großer Anschlussraum

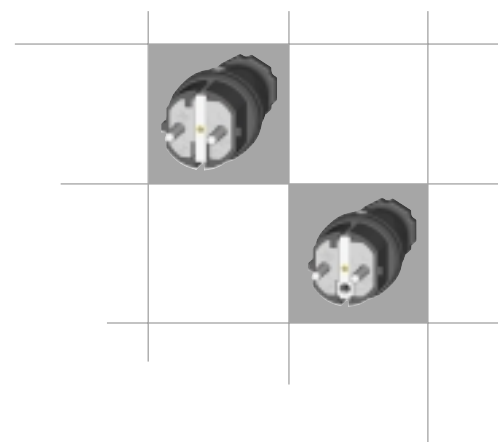
Kurze Anschlusszeit

Einfache Anschluss technik

Robuste Ausführung

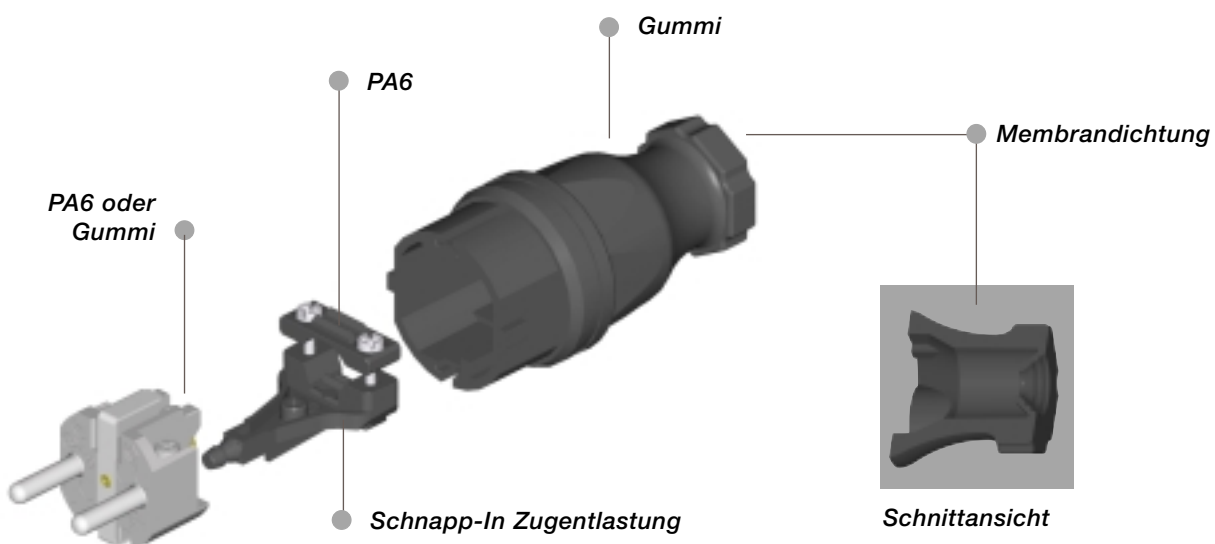
Leicht demontierbare Haube

Schlankes Design





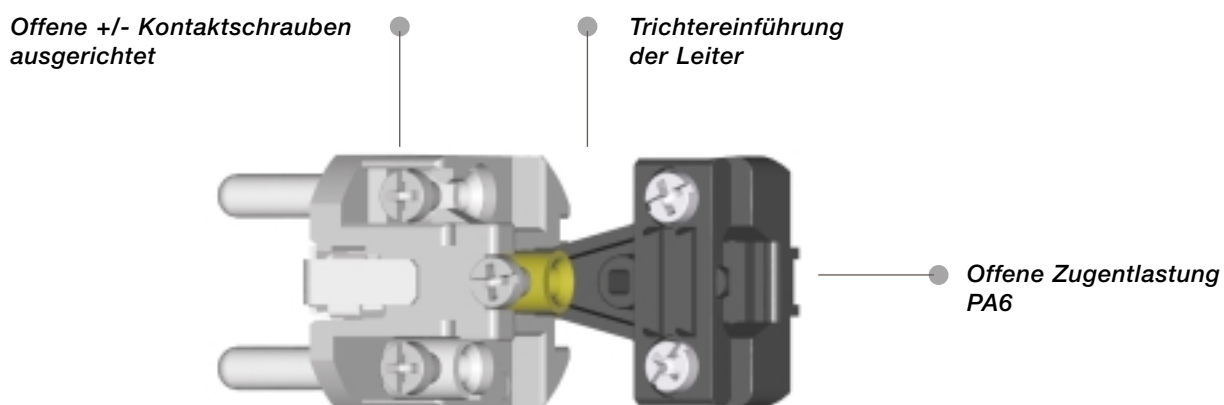
**STECKERMODULE**



Bis 3 G 2,5 mm<sup>2</sup> Gummischlauchleitung




**STECKERTEIL**





## KUPPLUNGSSYSTEME

- IP 44
-  für erschwerte Bedingungen
- 16 A 250V~
- Gummi und Vollgummi
- Zwei Erdungssysteme



Kupplung mit Haltering



Kupplung mit Klappdeckel

### Zugentlastung:

Innenliegend

Leicht bedienbare Zugentlastungselemente (offene Schrauben)

Großer Anschlussraum

Einfache Erstmontage

durch gerastete Kontaktträger

### Kontakt- und Anschluss-System:

alle Kontaktschrauben sind aus einer Richtung bedienbar (parallel ausgerichtet)

Gummikupplung belg./franz. Erdung



Gummikupplung



Vollgummikupplung

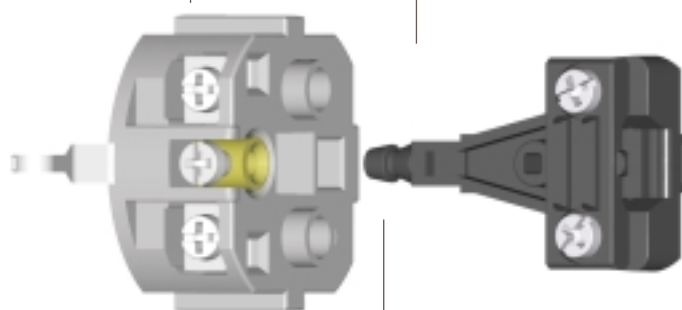


**KUPPLUNGSMODULE**

Offene +/- Kontaktschrauben  
ausgerichtet

PA6  
oder Gummi

Trichtereinführung  
der Leiter



Offene  
Zugentlastung

Schnapp-In Zugentlastung

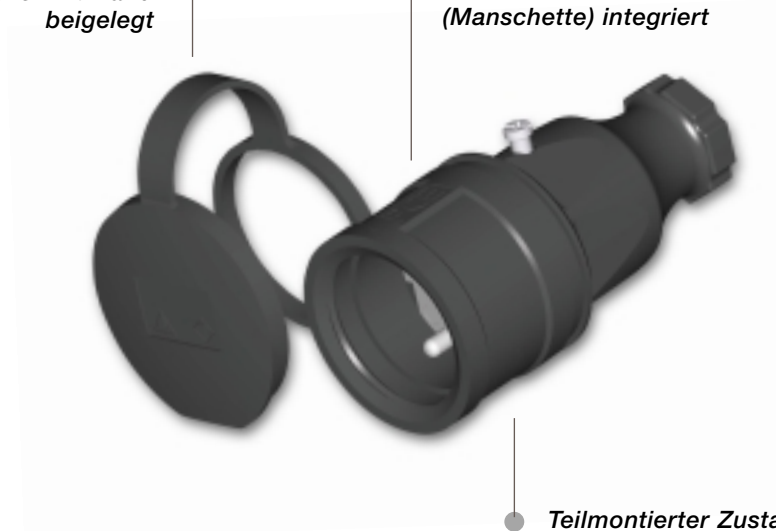
Bis 3 G 2,5 mm<sup>2</sup> Gummischlauchleitung



**GUMMI-KUPPLUNG**

Deckel mit Band  
beigelegt


Dichtwulst  
(Manschette) integriert



Teilmontierter Zustand



### 3-WEGE KUPPLUNG

- IP 44
-  für erschwerte Bedingungen
- 16 A 250V~
- Gummi und Vollgummi

*Separater Montagebereich  
Anschluss auf Klemmen*



*Deckel mit Band*



Kontaktträger ins Gehäuse integriert

Eigene Kontaktelemente

Offene Zugentlastung



## **OPTIONEN**

- **KLAPPDECKEL MIT FEDER**  
bei Vollgummi-Kupplung  
und 3-Wege Kupplung
- **SHUTTER** (Kindersicherung)
- **UNTERSCHIEDLICHE  
ANLIEFERUNGSZUSTÄNDE**  
(vormontiert, teilmontiert,  
getrennte Anlieferung)
- **VERSCHIEDENE FARBEN**
- **5-POLIGER DREHSTROMANSCHLUSS**  
bei 3-Wege Kupplung



## GUMMISTECKER UND -KUPPLUNGEN

nach österr./deutscher bzw. belg./franz. Norm

Best.Nr.



### Schutzkontaktstecker Gummi

0511-s

IP44 spritzwassergeschützt



### Schutzkontaktkupplung Gummi

2510-s



### Schutzkontaktstecker Gummi

0521-s

- mit zwei Erdungssystemen

IP44 spritzwassergeschützt



### Schutzkontaktkupplung Gummi belg./franz. Ausführung

2410-sc

- mit Kindersicherung



### Schutzkontaktstecker Vollgummi

0512-s

IP44 spritzwassergeschützt



### Schutzkontaktkupplung Vollgummi

2520-s



### Schutzkontaktstecker Vollgummi

0522-s

- mit zwei Erdungssystemen

IP44 spritzwassergeschützt

**Sämtliche Gummi-Schutzkontakt-Steckvorrichtungen sind in den Farben schwarz (Standard), gelb, rot, und orange erhältlich:**

für <b>schwarz</b> gelten die angeführten Nummern	z.B.: 0511-s
für <b>gelb</b> ersetzen Sie das „s“ durch ein „e“	z.B.: 0511-e
für <b>rot</b> ersetzen Sie das „s“ durch ein „r“	z.B.: 0511-r
für <b>orange</b> ersetzen Sie das „s“ durch ein „o“	z.B.: 0511-o



**GUMMIKUPPLUNGEN**

nach österr./deutscher bzw. belg./franz. Norm

Best.Nr.

**Schutzkontaktkupplung Gummi**

mit Kindersicherung

2511-s

2511-sc

- mit Deckel
- Einsatz: Polyamid

IP44 spritzwassergeschützt



**Schutzkontaktkupplung Gummi**

mit Kindersicherung

2511-sl

2511-scl

- mit Deckel und Haltering
- Einsatz: Polyamid

IP44 spritzwassergeschützt



**Schutzkontaktkupplung Gummi**

mit Kindersicherung

2512-sl

2512-scl

- mit Klappdeckel und Haltering
- Einsatz: Polyamid

IP44 spritzwassergeschützt



**Schutzkontaktkupplung Vollgummi**

2521-s

- mit Deckel
- Einsatz: Gummi

IP44 spritzwassergeschützt



**Schutzkontaktkupplung Vollgummi**

2522-s

- mit Klappdeckel
- Einsatz: Gummi

IP44 spritzwassergeschützt





**GUMMIKUPPLUNGEN**

nach österr./deutscher bzw. belg./franz. Norm

**Best.Nr.**

**Schutzkontaktkupplung Gummi 2521-sl**

- mit Deckel und Haltering
- Einsatz: Gummi

**IP44** spritzwassergeschützt



**Schutzkontaktkupplung Gummi 2522-sl**

- mit Klappdeckel und Haltering
- Einsatz: Gummi

**IP44** spritzwassergeschützt



**Schutzkontaktkupplung Gummi belg./franz. Ausführung 2411-s**  
mit Kindersicherung **2411-sc**

- mit Deckel
- Einsatz: Polyamid

**IP44** spritzwassergeschützt



**Schutzkontaktkupplung Gummi belg./franz. Ausführung 2411-sl**  
mit Kindersicherung **2411-scl**

- mit Deckel und Haltering
- Einsatz: Polyamid

**IP44** spritzwassergeschützt



**Schutzkontaktkupplung Gummi belg./franz. Ausführung 2412-sl**  
mit Kindersicherung **2412-scl**

- mit Klappdeckel und Haltering
- Einsatz: Polyamid

**IP44** spritzwassergeschützt





### 3-WEGEKUPPLUNG

nach österr./deutscher bzw. belg./franz. Norm

Best.Nr.



#### 3-Wegekupplung Gummi

mit Kindersicherung

25311-s

25311-sc

- mit Deckel
- Einsatz: Polyamid

IP44 spritzwassergeschützt



#### 3-Wegekupplung Vollgummi

25322-s

- mit Klappdeckel
- Einsatz: Gummi

IP44 spritzwassergeschützt



#### 3-Wegekupplung Gummi belg./franz. Ausführung

mit Kindersicherung

24311-s

24311-sc

- mit Deckel
- Einsatz: Polyamid

IP44 spritzwassergeschützt

# PCE

**PC ELECTRIC Ges.m.b.H.**

A-4973 St. Martin/Innkreis, Diesseits 145

Tel. +43 / 7751 / 61220, Fax +43 / 7751 / 6969

[www.pcelectric.at](http://www.pcelectric.at), [office@pcelectric.at](mailto:office@pcelectric.at)