

PCE

# TURBO TWIST

Connection  
to the future

Mit einem

**klick**

zum sicheren Anschluss!



# TURBO TWIST

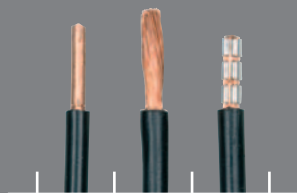
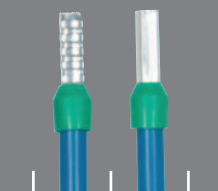
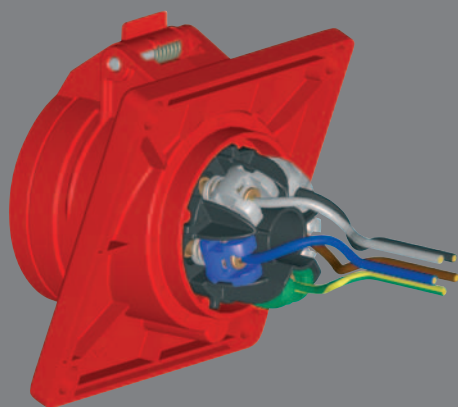
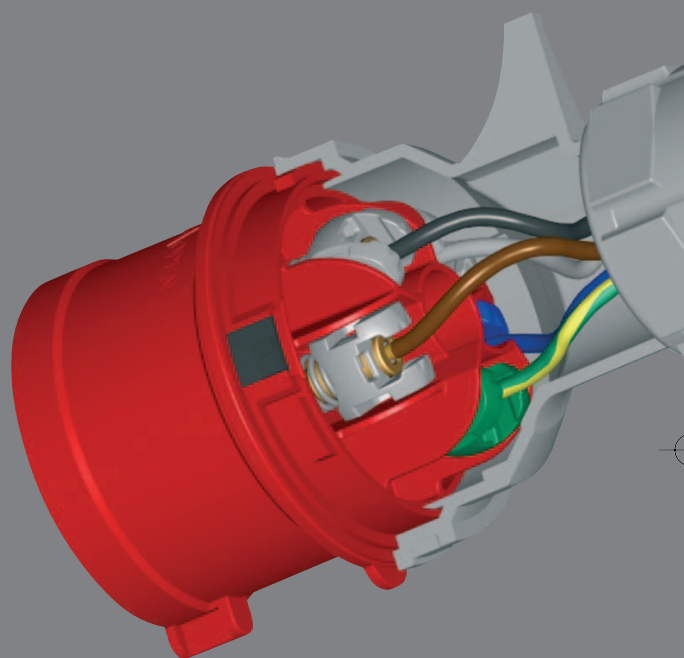
ALLE TWIST VORTEILE



N



*Sicherheit*



---

▶ AUFNAHME ALLER LEITERQUERSCHNITTE NACH NORM

---

▶ FLEXIBLE ABISOLIERTE DRÄHTE  
- MIT ODER OHNE ADERENDHÜLSE  
ODER EINDRAHTIGE ABISOLIERTE DRÄHTE  
ABISOLIERLÄNGE: 16A VON 10-12MM  
32A VON 12-14MM

---

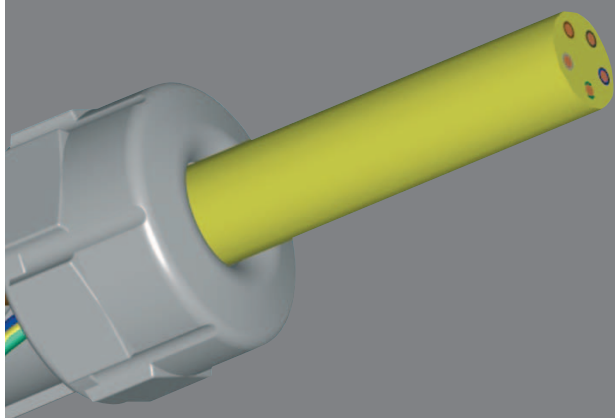
▶ KONTAKTE AUCH VERNICKELT

---

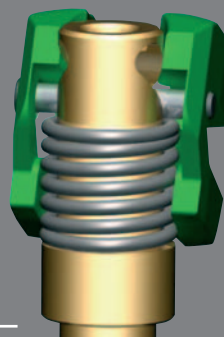
▶ ÖVE-ZULASSUNG OHNE EINSCHRÄNKUNG

---

# NEUE SCHRAUBLOSE ANSCHLUSSTECHNIK!



*Robustheit*



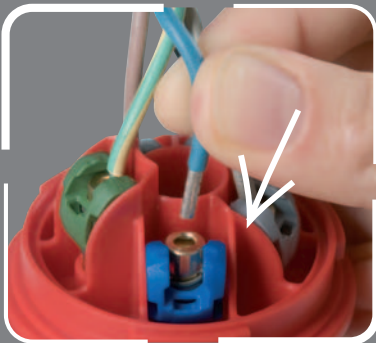
- ▶ FÜR ERSCHWERTE UMWELTBEDINGUNGEN
- ▶ BESONDERE SCHLAGZÄHIGKEIT
- ▶ HOHE ZUGFESTIGKEIT DER KLEMMEN
- ▶ KONTAKTKLEMMEN SCHOCSICHER UND VIBRATIONSFEST
- ▶ KONTAKTKLEMME SCHLIESST DURCH FINGERDRUCK, KLEMMUNG OPTISCH ERKENNBAR
- ▶ KEIN JUSTIEREN UND VERRIEGELN ÜBER ZUSÄTZLICHEN SCHIEBER NOTWENDIG

**TURBO  
TWIST**

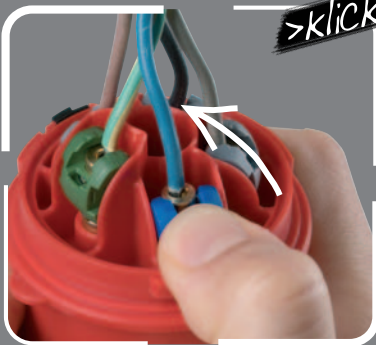
**PCE**



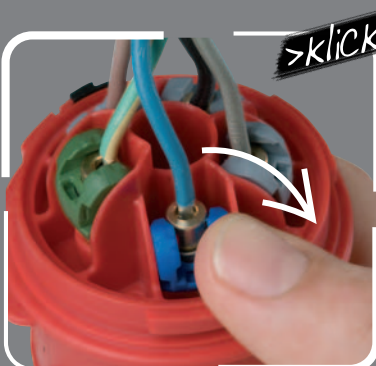
*Zeitersparnis*



1) LEITER STECKEN

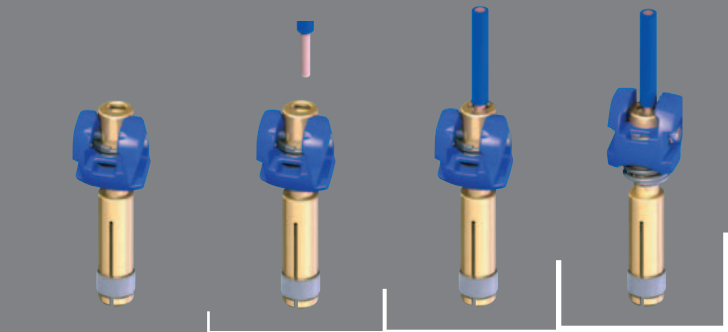


2) KLEMME SCHLIESSEN



KLEMME WIEDER ÖFFNEN

- ▶ SCHRAUBLOSE TT-KLEMME (ANGEMELDETES PCE-PATENT)
  - GEÖFFNETE KONTAKTKLEMMEN IM ANLIEFERUNGSZUSTAND
  - SCHNELLES UND EINFACHES EINFÜHREN DER LEITUNG
- ▶ SCHLIESSEN UND ÖFFNEN MIT EINEM FINGERDRUCK (ODER WERKZEUG)
- ▶ FEHLERFREIER ANSCHLUSS DURCH EINDEUTIG GEKENNZEICHNETE KLEMMEN
- ▶ VERSCHLEISS- UND WARTUNGSFREIE KONTAKTE



# TURBO TWIST

*Bestellnummern*

Best. Nr. Best. Nr. Best. Nr.

110V~  
50/60Hz  
4h

230V~  
50/60Hz  
3p=6h

400V~  
50/60Hz  
5p=6h

## "Turbo Twist" Stecker

- für vernickelte Kontaktausführung fügen Sie ein  
"v" an, z.B. 015-6TTv

IP44 spritzwassergeschützt



Ampere

Pole

16 3  
16 5  
32 5

013-4TT

013-6TT

015-6TT  
025-6TT

## "Turbo Twist" Kupplungssteckdose

- für vernickelte Kontaktausführung fügen Sie ein  
"v" an, z.B. 215-6TTv

IP44 spritzwassergeschützt



16 3  
16 5  
32 5

213-4TT\*\*

213-6TT\*\*

215-6TT\*  
225-6TT\*\*

\*erhältlich ab März 2007 \*\*erhältlich ab April 2007

## "Turbo Twist" Anbausteckdose schräg

- für vernickelte Kontaktausführung fügen Sie ein  
"v" an, z.B. 415-6TTv

IP44 spritzwassergeschützt



16 3  
16 5  
32 5

Flansch: 85x70, Lochabst.: 65x50  
413-4TT\*\* 413-6TT\*\*

415-6TT\*

Flansch: 97x80, Lochabst.: 73x60

425-6TT\*\*

\*erhältlich ab März 2007 \*\*erhältlich ab April 2007

## "Turbo Twist" Anbausteckdose schräg

- für vernickelte Kontaktausführung fügen Sie ein  
"v" an, z.B. 415-6TTf9v

IP44 spritzwassergeschützt



16 5  
32 5

Flansch: 100x92, Lochabst.: 85x77

415-6TTf9\*

425-6TTf9\*

\*erhältlich ab April 2007

## "Turbo Twist" Anbausteckdose gerade

- für vernickelte Kontaktausführung fügen Sie ein  
"v" an, z.B. 315-6TTv

IP44 spritzwassergeschützt



16 3  
16 5  
32 5

Flansch: 70x70, Lochabst.: 56x56  
313-4TT\* 313-6TT\*

315-6TT\*

325-6TT\*

\*erhältlich 2. Halbjahr 2007

## "Turbo Twist" Anbausteckdose gerade

- für vernickelte Kontaktausführung fügen Sie ein  
"v" an, z.B. 315-6TTf7v

IP44 spritzwassergeschützt



16 3  
16 5  
32 5

Flansch: 75x75, Lochabst.: 60x60  
313-4TTf7\* 313-6TTf7\*

315-6TTf7\*

325-6TTf7\*

\*erhältlich 2. Halbjahr 2007

## "Turbo Twist" Wandsteckdose

- für vernickelte Kontaktausführung fügen Sie ein  
"v" an, z.B. 115-6TTv

IP44 spritzwassergeschützt



16 3  
16 5  
32 5

113-4TT\*

113-6TT\*

115-6TT\*  
125-6TT\*

\*erhältlich 2. Halbjahr 2007

# PCE

werbung | am inn

**PC ELECTRIC Ges.m.b.H.**

A-4973 St. Martin/Innkreis

Diesseits 145

AUSTRIA - EUROPE

Tel. +43 / 7751 / 61220

Fax +43 / 7751 / 6969

E-Mail: [office@pcelectric.at](mailto:office@pcelectric.at)

[www.pcelectric.at](http://www.pcelectric.at)

Ver. 02/2007